



# Schwiembacher **Abbruch** Technik

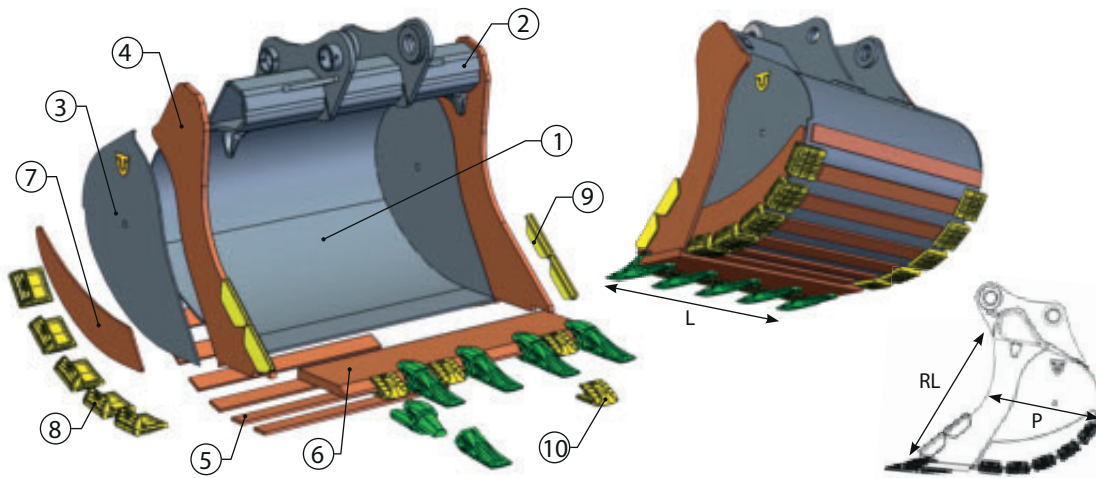
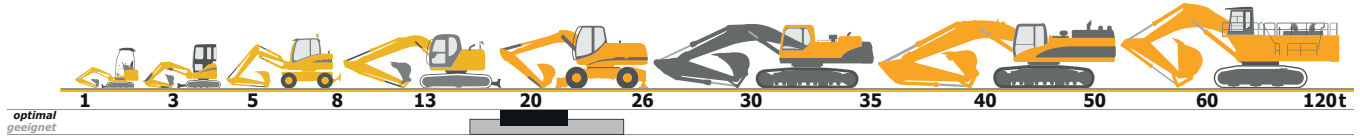
Werkstatt • Lager • Service seit 1977

## D-82229 Seefeld (bei München)

Graf-Toerring-Seefeld-Strasse 9b / 17

Tel. 08152 / 998 969-0 Fax.- 9

### T.65 großer FELSLÖFFEL *optimal\** für Bagger von 19 bis 23 to



Classe Class	Codice Code	L mm.	Cap. SAE Lt.	Denti n° Teeth	Peso Kg. Weight	RL mm.	P mm.	Tipo Denti - Teeth Type €		
								CAT J350	Esco U35 S	
T.65 19 - 23 ton	WHZ065-100	1000	770	4	892	1050	740	6.836,00	7.954,00	
	WHZ065-120	1200	958	5	996			7.396,00	8.766,00	
	WHZ065-130	1300	1052	5	1041			7.662,00	9.036,00	
	<b>1</b>	<b>2</b>	<b>3</b>	<b>4</b>	<b>5</b>	<b>6</b>	<b>7</b>	<b>8</b>	<b>9</b>	<b>10</b>
Materiale Material	S355	S355	S355	Hardox 400	Hardox 400	HB 400	Hardox 400	Protection Corner	Protection Side cutter	Protection Lip
Spessore Thickness	10 mm	18 mm	12 mm	25 mm	15 mm	300 x 40 mm	12 mm	D'angle Angolare	Couteau Laterale	Lame Lama



# Schwie nbacher **Abbruch** Technik

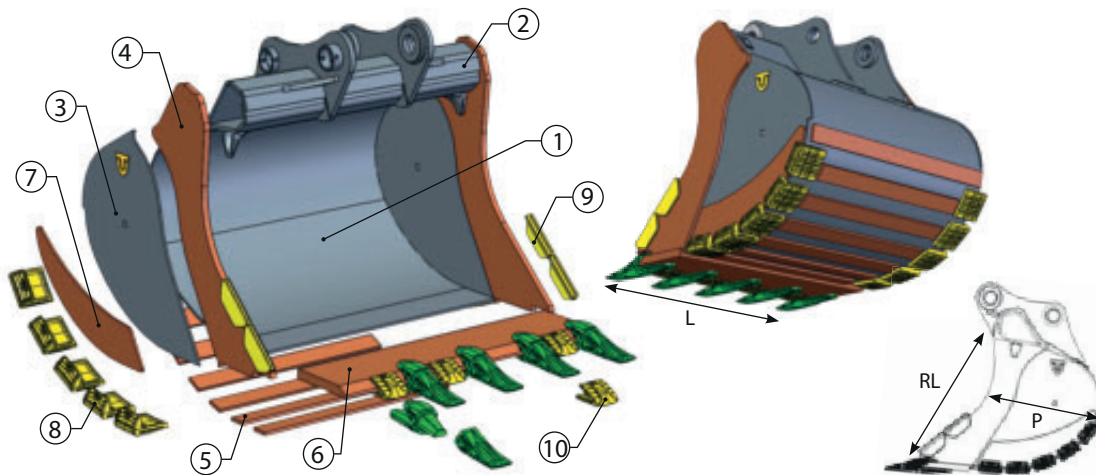
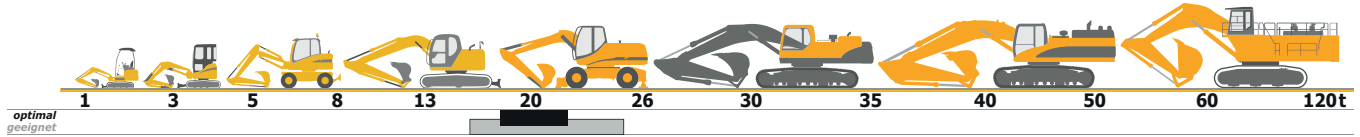
Werkstatt • Lager • Service seit 1977

## D-82229 Seefeld (bei München)

Graf-Toerring-Seefeld-Strasse 9b / 17

Tel. 08152 / 998 969-0 Fax.- 9

### T.65 großer FELSLOEFFEL *optimal\** für Bagger von 19 bis 23 to



### T.65 *\*optimal* = für Bagger von 19 bis 23 t mit Standard-Ausrüstung.

**ATLAS** 1702D, 1704D, 1704LC, 170 LC, 175 LCSR, 190 W, 190 LC, 215 LCSR

\* **BENATI** 190CSB, 3.20, 3.21 \* **BENFRA** 8C, 9.09 \* **CASE** 888, 988, 9021, WX 185, WX 200, CX 210D, CX 225, CX 235, WX 218, CX 230D, CX 240D \* **CATERPILLAR** 219C/D, 318B, 319C/D, M 320, M 322C/D, 320B/D, 321D, 323D, 318E, 318F, 323 ELN, 323 ESA

\* **COSMOTER** 8, 9.09 \* **JON DEERE** 200D, 220DW, 225D, 210 GLC \* **DAEWOO DOOSAN** S 200WIII/V, DX 210WV, DH 220LC, S 220LCVIII/V, S 225LCV, DX 225, DX 235, DX 210W-5, DX 225LC-3, DX 235 LCR-5, DX 235 NLC-5

\* **FAI** 1200/1300CH/GTH/1400/1500 \* **FIATALLIS** FE 20 \* **FIAT HITACHI** FH 200W.3, EX 200, EX 215, EX 235 \* **FIAT KOBELCO** E 200SR, E 215E, E 235E, E 235SR

\* **FORD** 47 \* **FURUKAWA** 640E/W 735LS/W 738LS \* **HIDROMEK** HMK 200W, HMK 220, HMK 220LC \* **HITACHI** ZX 190LC-6, ZX 190LCN-6, ZX 200LC-3G, ZX 190W-3F, ZX 190W-6, ZX 200LC-5G, ZX 210-6

\* **HYDROMAC** H 95/H 105/H 115 \* **HYUNDAI** R 200W, R 200LC, R 210LC-3/7/9, HW 210, HX 220L, R 210 NLC-7A \* **JCB** JS 200W, JS 200LC, JS 210, JS 220, JS 235, JZ 235, JS 190, JS 220W

\* **KOBELCO** SK 200, SK 210LC, 907, SK 200SR, SK 180LC-10, SK 210H LC-10, SK 210LC-10, SK 230 SRLC-3 \* **KOMATSU** PC 200, PC 228US-8, PW 210, PW 220-7, PC 230N-7/8, PC 210 LC/NLC-8, PC 228 USLC-10

\* **LALTESI** 441HD \* **LIEBHERR** A 904C, A 904 LIT, A 912 LIT, A 914B, A 914 LIT, R 900B/C LIT, R 904 LIT, R 906, R 918 LIT, R 920 CPT LIT, R 920 LIT, A 920 LIT, A 924 LIT, R 922 LIT, A922 RAIL LIT, A 924 LIT

\* **MF** 822, 9.21, 9.22 \* **NEW HOLLAND** E 215 E/LC, E 195 EL/LC, E 200 SR/SRLC, E 215C, E 226C, E 245C, MH 6.6, MH 8.6 \* **O&K** RH 5/RH 5PLUS/RH 5 PMS/MH 5/MH 5PMS/RH 5.5

\* **PMI** 900, 8.18 \* **POCLAIN** 81, 888 \* **ROCK** 130, 135 \* **SANY** SY 135C, SY 11W, SY 155U \* **SAMSUNG** SE 210LC.3, SE 210W.2 \* **TEREX** TC 210LC, TC 210NLC, TC 225LC, TC 225NLC

\* **VOLVO** EC 200, EW 200, EC 210B/C, EC 230, EW 230, EC 235C, ECR 235C, EW 210D, EC 220E

*geeignet* = für Bagger von 17 bis 26 t je nach Ausrüstung.

Andere **Klassen/Größen** bedingt geeignet. Bei Bedarf bitte anfragen!

Info: 05/2021