



Schwiebacher Abbruch Technik

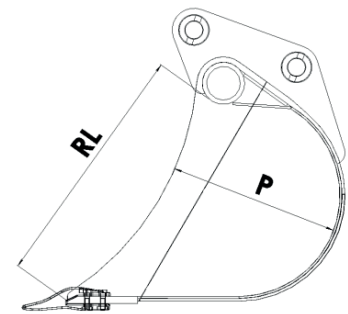
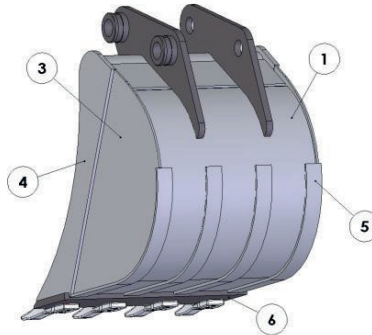
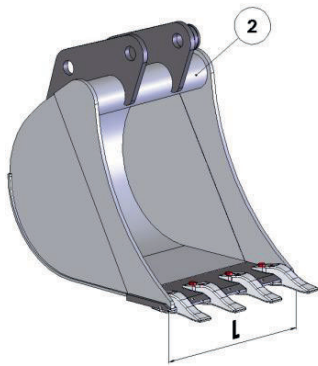
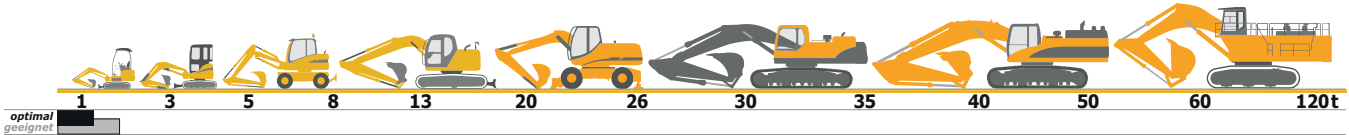
Werkstatt • Lager • Service seit 1977

D-82229 Seefeld (bei München)

Graf-Toerring-Seefeld-Strasse 9b / 17

Tel. 08152 / 998 969-0 Fax.- 9

T.18 STANDARDLÖFFEL *optimal** für Bagger von 0,6 bis 1,1 to



Klasse Class Classe	Bestell Nr. Code Code	L mm.	Cap. SAE Lt.	Zähne Teeth Dents	Gewicht kg Weight Poids	RL mm.	P mm.	Zahn – Teeth – Dents €	
								B 1000	Esco V13 SYL
T.18 0,6-1,1 ton	T18ST0020	200	12	2	18	340	230		
	T18ST0025	250	15	2	21				
	T18ST0030	300	20	3	23				
	T18ST0040	400	30	3	29				
	T18ST0045	450	33	4	32				
	T18ST0050	500	37	4	34				
	T18ST0060	600	46	5	37				
		1	2	3	4	5	6	7	8
Material	Material Matériel	Fe 510	Fe 510	Fe 510	Fe 510	Fe 510	En 250	/	/
Stärke	Thickness Espessure	4 mm	54 x 6 mm	4 mm	8 mm	30 x 5 mm	110 x 16 mm	/	/

**optimal* = für Bagger von 0,6 bis 1,1 t mit Standard-Ausrüstung.

Airmann AX 08-2; **Atlas** AM 15R; **BobCAT** 316/E08/ E10; **Case** CK 08; **Caterpillar** 301.5/301.6/301.7/301.8;
Doosan 10; **Eurocomach** E 800/ES 90/ES 90.2/215K/E 215K; **Eurodig** 700/GR 1000; **Fiat-Allis** FE 12/FE14/FE16;
Fiat Hitachi EX 8-2; **Hitachi** EX 08; **Hyundai** 15-7/R 19-9; **Fiat Kobelco** E 9SR; Fiori FA 30/TA 450;
Hanix F 08A/H 08B; **Hinowa** DM 8; **Hitachi** EX 08; **Ihi-Imer** 7J/9NX; **JCB** MICRO/MICRO MD/MICRO PLUS/8008;
Kobelco SK 07/SK 09SR/SK 010; **Komatsu** PC 03/PC 03.2F/PC 09-1/PC 08UU-1; **Kubota** K 008/U 10; **Messersi'** CH 2/M 10E;
New Holland E 9SR; **Schaeff** HR 1.5/HR 11; **Takeuchi** TB 007/TB 108; **Yanmar** SV 05/B 05R/B 08-3/Vio 10.

geeignet = für Bagger von 0,6 bis 1,8 t je nach Ausrüstung.
 Andere Klassen/Größen bedingt geeignet. Bei Bedarf bitte anfragen!