



Schwiebacher **Abbruch** Technik seit 1977

Werkstatt • Lager • Service

D-82229 Seefeld (bei München)

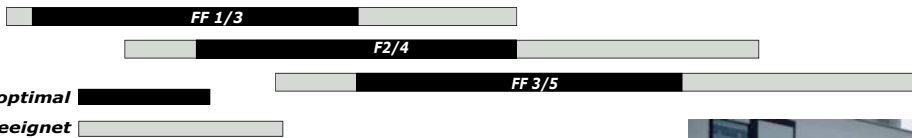
Graf-Toerring-Seefeld-Strasse 9b / 17

Tel. 08152 / 998 969-0 Fax.- 9

FF Flächen-Fräsen Hausmarke **ROCK**



FF Flächen-Fräsen **ROCK**
FF Flächen-Fräsen **SCHAEFF**
GF Graben-Fräsen **ROCK**
Ersatz-/Verschleißteile

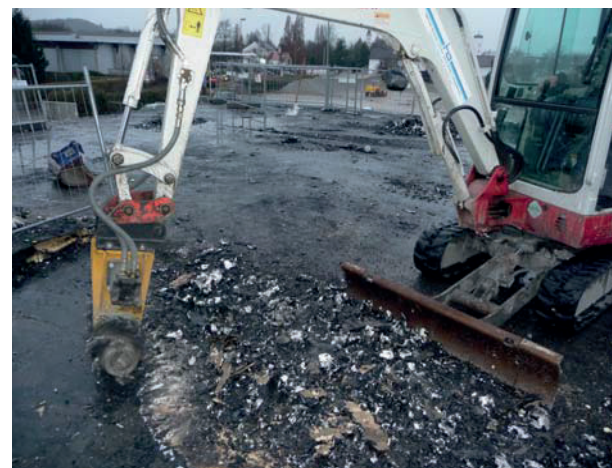


Schichtweise abbrechen

Die FF Flächen-Fräsen Hausmarke **ROCK**, können zum Abtragen von Asphalt-, Beton-, Putz- und ähnlichen Schichten verwendet werden.

Besonders in Bereichen, in denen Hydraulik-Hämmer zu laut wären, können die geräuscharmen Flächenfräsen eingesetzt werden.

Unser Lieferprogramm umfasst Fräsen für Trägergeräte von 1 t bis 50 t.



Info: Stand 09/2020



Schwienbacher Abbruch Technik

Werkstatt • Lager • Service ^{seit 1977}

D-82229 Seefeld (bei München)

Graf-Toerring-Seefeld-Strasse 9b / 17

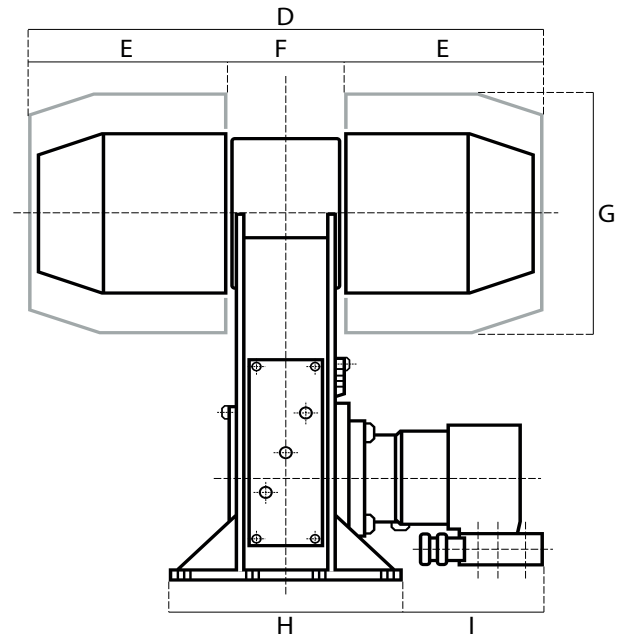
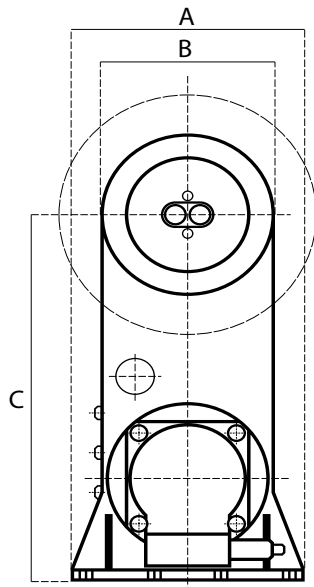
Tel. 08152 / 998 969-0 Fax.- 9

FF Flächen-Fräsen

Hausmarke **ROCK**



FF Flächen-Fräsen **ROCK**
 FF Flächen-Fräsen **SCHAEFF**
 GF Graben-Fräsen **ROCK**
 Ersatz-/Verschleißteile



Modell	FF ROCK	FF 1/3	FF 2/4	FF 3/5
Bagger <i>optimal</i>	[t]	1 – 3	2 – 4	3 – 5
bedingt geeignet	[t]	0,8 - 4	1,5 - 5,5	2,5 - 6,5
Gewicht	[kg]	160	210	240
Abmessungen				
A	[mm]	250	365	365
B	[mm]	210	240	260
C	[mm]	460	470	485
D	[mm]	600	640	700
E	[mm]	230	250	270
F	[mm]	140	140	160
G	[mm]	Ø 310	Ø 340	Ø 360
H	[mm]	220	285	285
I	[mm]	170	160	170
Betriebsdruck	[bar]	210	210	210
Ölbedarf	[l/min]	15 – 25	25 – 35	35 – 45
Leistung	[kW]	8,5	12	15
Umdrehungen	[U/min]	48 – 80	60 – 84	63 – 82

Info: Stand 09/2020