



# Schwiebacher Abbruch Technik

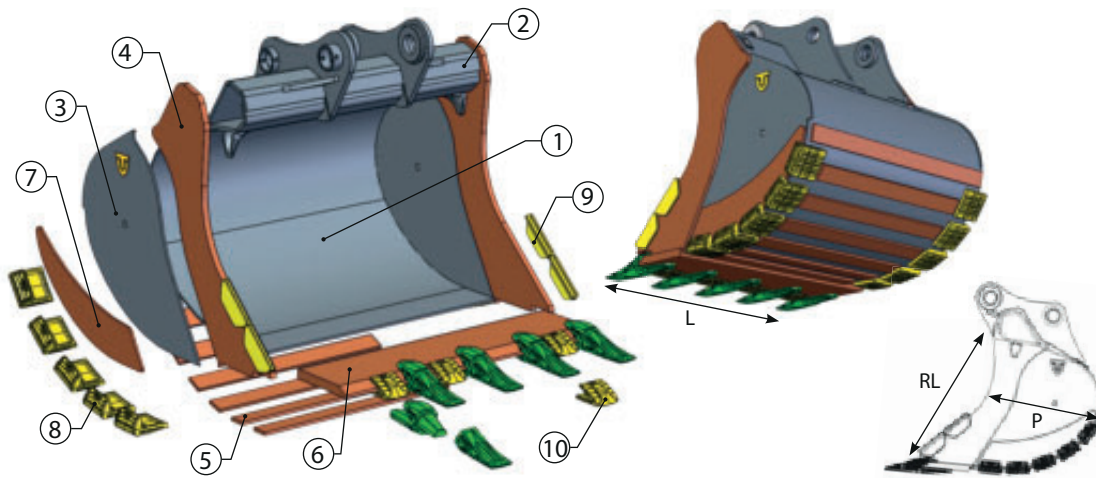
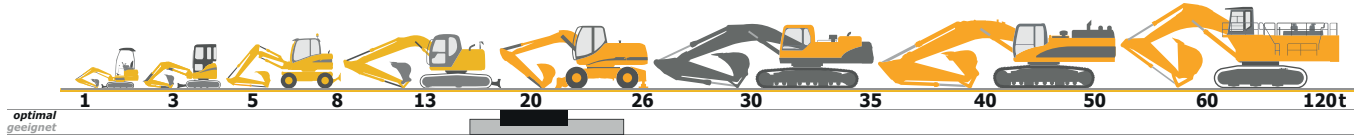
Werkstatt • Lager • Service <sup>seit 1977</sup>

## D-82229 Seefeld (bei München)

Graf-Toerring-Seefeld-Strasse 9b / 17

Tel. 08152 / 998 969-0 Fax.- 9

### T.65 großer FELSLÖFFEL *optimal\** für Bagger von 19 bis 23 to



Classe Class	Codice Code	L mm.	Cap. SAE Lt.	Denti n° Teeth	Peso Kg. Weight	RL mm.	P mm.	Tipo Denti - Teeth Type €		
								CAT J350	Esco U35 S	
T.65 19 - 23 ton	WHZ065-100	1000	770	4	892	1050	740	6.836,00	7.954,00	
	WHZ065-120	1200	958	5	996			7.396,00	8.766,00	
	WHZ065-130	1300	1052	5	1041			7.662,00	9.036,00	
	<b>1</b>	<b>2</b>	<b>3</b>	<b>4</b>	<b>5</b>	<b>6</b>	<b>7</b>	<b>8</b>	<b>9</b>	<b>10</b>
Materiale Material	S355	S355	S355	Hardox 400	Hardox 400	HB 400	Hardox 400	Protection Corner	Protection Side cutter	Protection Lip
Spessore Thickness	10 mm	18 mm	12 mm	25 mm	15 mm	300 x 40 mm	12 mm	D'angle Angolare	Couteau Laterale	Lame Lama



# Schwiebacher Abbruch Technik

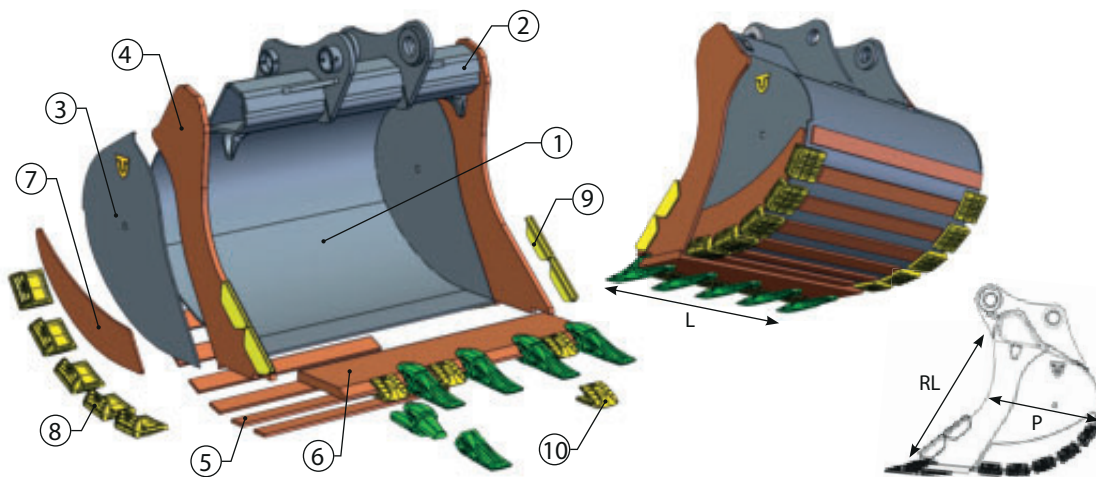
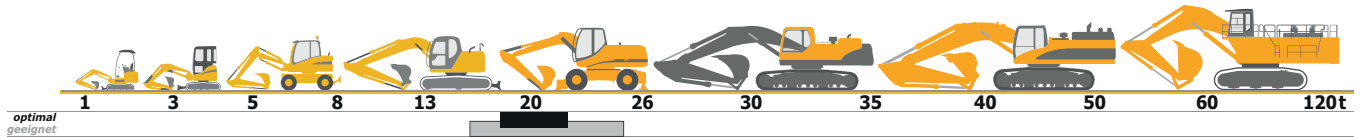
Werkstatt • Lager • Service seit 1977

**D-82229 Seefeld** (bei München)

Graf-Toerring-Seefeld-Strasse 9b / 17

**Tel. 08152 / 998 969-0 Fax.- 9**

## T.65 großer FELSLÖFFEL *optimal\** für Bagger von 19 bis 23 to



## T.65 *\*optimal* = für Bagger von 19 bis 23 t mit Standard-Ausrüstung.

**ATLAS** 1702D, 1704D, 1704LC, 170 LC, 175 LCSR, 190 W, 190 LC, 215 LCSR

\* **BENATI** 190CSB, 3.20, 3.21 \* **BENFRA** 8C, 9.09 \* **CASE** 888, 988, 9021, WX 185, WX 200, CX 210D, CX 225, CX 235, WX 218, CX 230D, CX 240D \* **CATERPILLAR** 219C/D, 318B, 319C/D, M 320, M 322C/D, 320B/D, 321D, 323D, 318E, 318F, 323 ELN, 323 ESA

\* **COSMOTER** 8, 9.09 \* **JON DEERE** 200D, 220DW, 225D, 210 GLC \* **DAEWOO DOOSAN** S 200WIII/V, DX 210WV, DH 220LC, S 220LCVIII/V, S 225LCV, DX 225, DX 235, DX 210W-5, DX 225LC-3, DX 235 LCR-5, DX 235 NLC-5 \* **FAI** 1200/1300CH/GTH/1400/1500 \* **FIATALLIS** FE 20 \* **FIAT HITACHI** FH 200W.3, EX 200, EX 215, EX 235 \* **FIAT KOBELCO** E 200SR, E 215E, E 235E, E 235SR \* **FORD** 47 \* **FURUKAWA** 640E/W 735LS/W 738LS \* **HIDROMEK** HMK 200W, HMK 220, HMK 220LC \* **HITACHI** ZX 190LC-6, ZX 190LCN-6, ZX 200LC-3G, ZX 190W-3F, ZX 190W-6, ZX 200LC-5G, ZX 210-6 \* **HYDROMAC** H 95/H 105/H 115 \* **HYUNDAI** R 200W, R 200LC, R 210LC-3/7/9, HW 210, HX 220L, R 210 NLC-7A \* **JCB** JS 200W, JS 200LC, JS 210, JS 220, JS 235, JZ 235, JS 190, JS 220W \* **KOBELCO** SK 200, SK 210LC, 907, SK 200SR, SK 180LC-10, SK 210H LC-10, SK 210LC-10, SK 230 SRLC-3 \* **KOMATSU** PC 200, PC 228US-8, PW 210, PW 220-7, PC 230N-7/8, PC 210 LC/NLC-8, PC 228 USLC-10 \* **LALTESI** 441HD

\* **LIEBHERR** A 904C, A 904 LIT, A 912 LIT, A 914B, A 914 LIT, R 900B/C LIT, R 904 LIT, R 906, R 918 LIT, R 920 CPT LIT, R 920 LIT, A 920 LIT, A 924 LIT, R 922 LIT, A922 RAIL LIT, A 924 LIT

\* MF 822, 9.21, 9.22 \* **NEW HOLLAND** E 215 E/LC, E 195 EL/LC, E 200 SR/SRLC, E 215C, E 226C, E 245C, MH 6.6, MH 8.6 \* **O&K** RH 5/RH 5PLUS/RH 5 PMS/MH 5/MH 5PMS/RH 5.5

\* **PMI** 900, 8.18 \* **POCLAIN** 81, 888 \* **ROCK** 130, 135 \* **SANY** SY 135C, SY 11W, SY 155U

\* **SAMSUNG** SE 210LC.3, SE 210W.2 \* **TEREX** TC 210LC, TC 210NLC, TC 225LC, TC 225NLC

\* **VOLVO** EC 200, EW 200, EC 210B/C, EC 230, EW 230, EC 235C, ECR 235C, EW 210D, EC 220E

**geeignet** = für Bagger von 17 bis 26 t je nach Ausrüstung.

Andere **Klassen/Größen** bedingt geeignet. Bei Bedarf bitte anfragen!

Info: 05/2021



# Schwiebacher Abbruch Technik

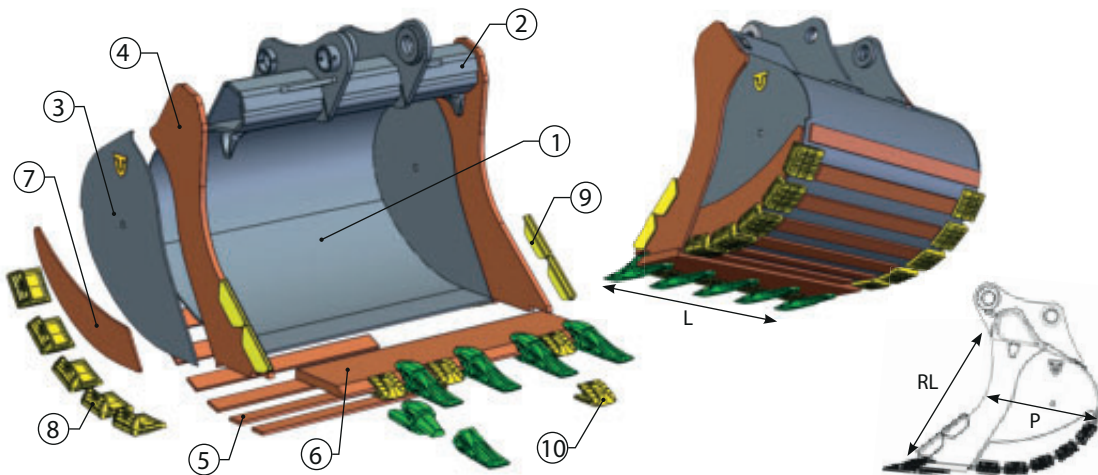
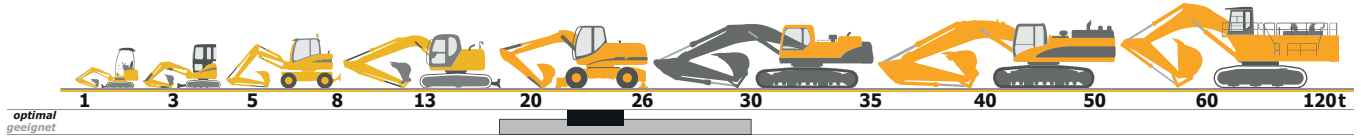
Werkstatt • Lager • Service seit 1977

## D-82229 Seefeld (bei München)

Graf-Toerring-Seefeld-Strasse 9b / 17

Tel. 08152 / 998 969-0 Fax.- 9

### T.66 großer FELSLÖFFEL *optimal\** für Bagger von 23 bis 26 to



Classe Class	Codice Code	L mm.	Cap. SAE Lt.	Denti n° Teeth	Peso Kg. Weight	RL mm.	P mm.	Tipo Denti - Teeth Type €		
								CAT J350	Esco U40 S	
T.66 23 - 26 ton	WHZ066-100	1000	817	4	980	1150	790	7.196,00	8.602,00	
	WHZ066-120	1200	1021	5	1086			7.748,00	9.468,00	
	WHZ066-130	1300	1125	5	1124			8.010,00	9.736,00	
	1	2	3	4	5	6	7	8	9	10
Materiale Material	S355	S355	S355	Hardox 400	Hardox 400	HB 400	Hardox 400	Protection Corner	Protection Side cutter	Protection Lip
Spessore Thickness	10 mm	18 mm	12 mm	30 mm	15 mm	300 x 40 mm	15 mm	D'angle Angolare	Couteau Laterale	Lame Lama

Info: 05/2021



# Schwienbacher Abbruch Technik

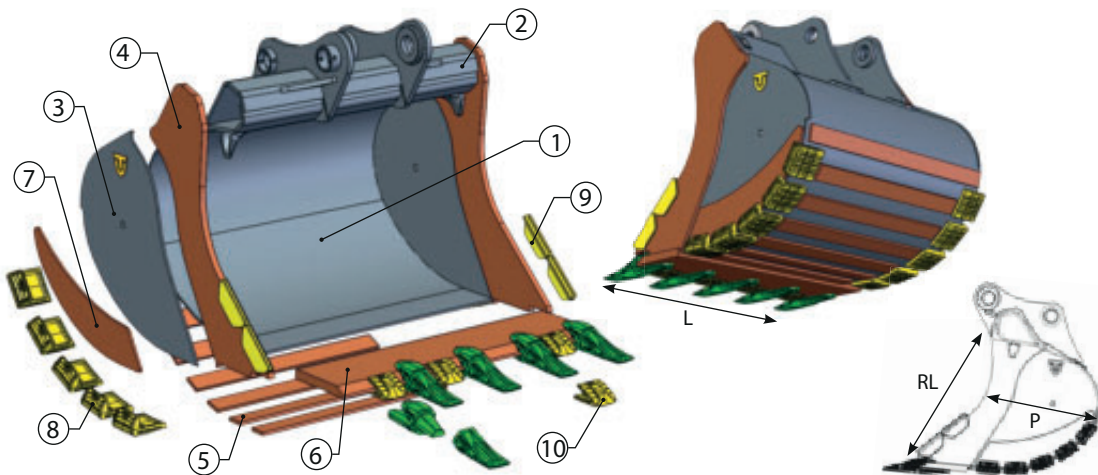
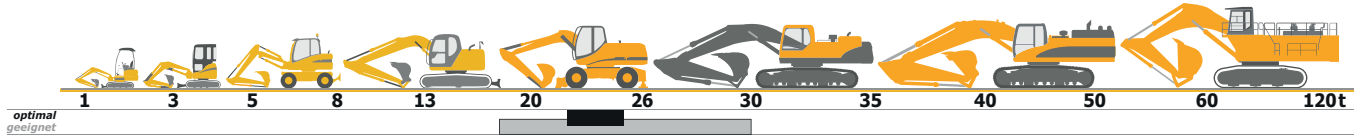
Werkstatt • Lager • Service seit 1977

## D-82229 Seefeld (bei München)

Graf-Toerring-Seefeld-Strasse 9b / 17

Tel. 08152 / 998 969-0 Fax.- 9

### T.66 großer FELSLÖFFEL *optimal\** für Bagger von 23 bis 26 to



### T66 \**optimal*\* = für Bagger von 23 bis 26 t mit Standard-Ausrüstung.

**AKERMANN** H10B \* **ATLAS** 1802, 220 W, 225 LC, 240 LC \* **BENATI** 3.22, 3.22B \* **BENFRA** 10C/9.10/9.24  
 \* **CASE** 1088, 1188, CX 255 SR, CX 240B, WX 240, CX 245 DSR, CX 250D \* **CATERPILLAR** 320 LINK C, M 325C, 225C, 225D, 324D, 325 FLCR \* **JON DEERE** 250G, 245 GLC, 250 GLC \* **DAEWOO DOOSAN** S 240, S 250, S 255LCV, DX 255, DX 255LC-5 \* **FAI** 1600 \* **FIATALLIS** FE 24 \* **FIAT HITACHI** FH 220.3, FH 240.3, EX 255  
 \* **FIAT KOBELCO** EX 255EL/LC \* **FORD** 48 \* **FURUKAWA** 740LS, 640E \* **HALLA** HE 220 LC  
 \* **HIDROMEK** HMK 220 LCLR \* **HITACHI** ZX 245 USLC-6, ZX 250LC-6, ZX 250LCN-6 \* **HYDROMAC** H 135, H 145 \* **HYUNDAI** 228LC, R 250LC-3/7/9, HX 235L, HX 260L \* **JCB** JS 240, JZ 255, JS 260 \* **KOBELCO** SK 220, 235SR, 250LC, SK 210D-9, SK 210D-10, SK 260LC-10, SK 260 SRLC-3, SK 270 SRLC-5 \* **KOMATSU** PC 220, PC 240-7/8, PC 240LC/NLC-10, PC 240LC/NLC-11  
 \* **LALTESI** 420, 500HD \* **LIEBHERR** A 924B, R 912 LIT, R 914 LIT, R 914B LIT, R 916, A 924 HL LIT, R 924 LIT, A 924 HEAVY L LIT \* **NEW HOLLAND** E 265, E 265 EL/LC \* **O&K** RH 6PMS/RH 6.20/RH 6.22/RH 8PMS/MH 8.6/RH 6.5 \* **PMI** 1000/1200/8.25/9.25  
 \* **POCLAIN** 90, 115 \* **ROCK** 130, 135 \* **SANY** SY 245H, SY 265C \* **SAMSUNG** SE 240LC.3  
 \* **TEREX** TC 240LC, TC 240NLC, TC 260LC, TC 260NLC \* **VOLVO** EC 240B/C, E 250D, ECR 235E, EC 250E \*

**geeignet** = für Bagger von 21 bis 29 t je nach Ausrüstung.  
 Andere **Klassen/Größen** bedingt geeignet. Bei Bedarf bitte anfragen!

Info: 05/2021



# Schwienbacher Abbruch Technik

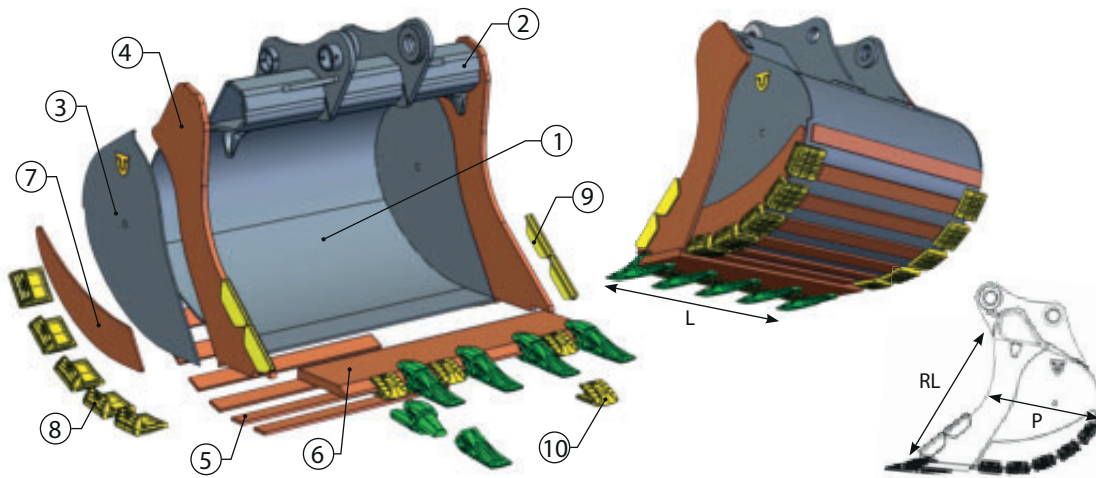
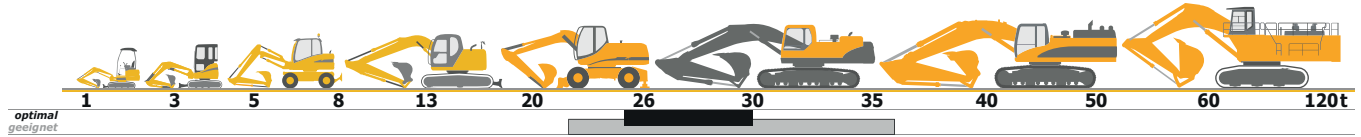
Werkstatt • Lager • Service <sup>seit 1977</sup>

## D-82229 Seefeld (bei München)

Graf-Toerring-Seefeld-Strasse 9b / 17

Tel. 08152 / 998 969-0 Fax.- 9

### T.68 großer FELSLÖFFEL *optimal\** für Bagger von 26 bis 31 to



Classe Class	Codice Code	L mm.	Cap. SAE Lt.	Denti n° Teeth	Peso Kg. Weight	RL mm.	P mm.	Tipo Denti - Teeth Type €		
								CAT J460	Esco U40 S	
T.68  26 - 31 ton	WHZ068-100	1000	1030	4	1300	1250	900	8.608,00	9.842,00	
	WHZ068-120	1200	1285	5	1395			9.476,00	10.662,00	
	WHZ068-135	1350	1480	5	1466			10.332,00	11.770,00	
	WHZ068-150	1500	1678	5	1589			10.942,00	12.398,00	
	1	2	3	4	5	6	7	8	9	10
Materiale Material	S355	S355	S355	Hardox 400	Hardox 400	HB 400	Hardox 400	Protection Corner	Protection Side cutter	Protection Lip
Spessore Thickness	12 mm	18 mm	12 mm	35 mm	20 mm	400 x 40 mm	15 mm	D'angle Angolare	Couteau Laterale	Lame Lama

Info: 05/2021



# Schwiebacher Abbruch Technik

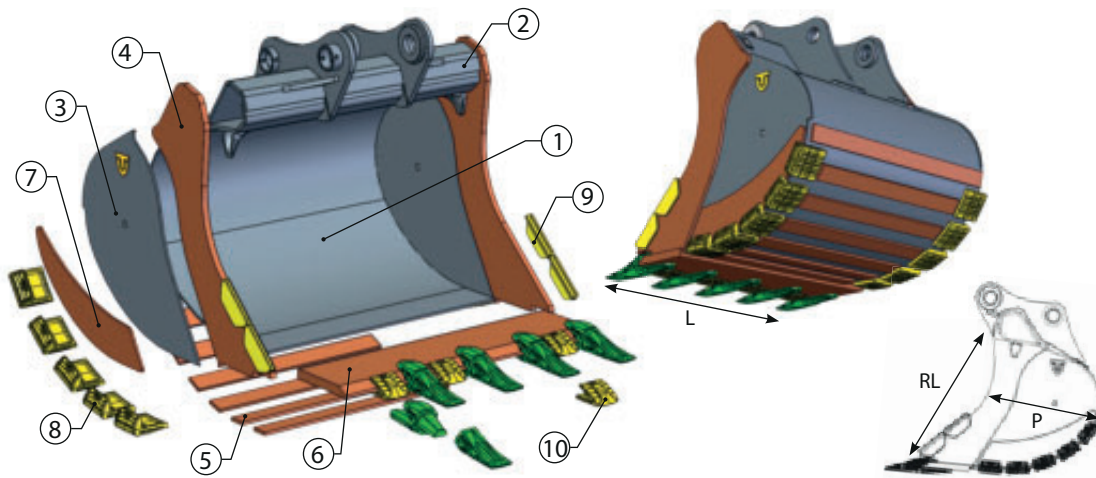
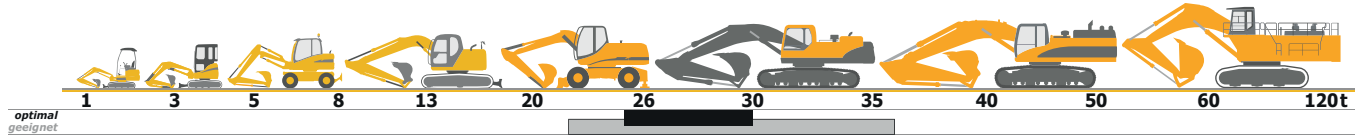
Werkstatt • Lager • Service <sup>seit 1977</sup>

## D-82229 Seefeld (bei München)

Graf-Toerring-Seefeld-Strasse 9b / 17

Tel. 08152 / 998 969-0 Fax.- 9

### T.68 großer FELSLÖFFEL *optimal\** für Bagger von 26 bis 31 to



### T.68 *\*optimal* = für Bagger von 26 bis 31 t mit Standard-Ausrüstung.

**AKERMANN** H14B \* **ATLAS** 2004, 340 LC \* **BENATI** 230CSB, 270CSB, 370, 3.28, 3.30  
 \* **BENFRA** 12C/9.11/9.12 \* **CASE** 1488, 9033, CX 330, CX 350, CX 350D, CX 370D  
 \* **CATERPILLAR** 330 LINK D/E, 330D, 330F, 336D, 335 FLCR \* **COSMOTER** BAT 25C \* **JON DEERE** 350G, 350 GLC \* **DAEWOO DOOSAN** DH 320, S 330III/V, S 360LCIII, S 340LCV, DX 340, DX 340LC-5 \* **FIATALLIS** FE 28 \* **FIAT HITACHI** FH 300.2, FH 330.3, EX 355 \* **FIAT KOBELCO** EX 55EL/LC/BEN \* **FORD** 50 \* **FURUKAWA** 645LS \* **HIDROMEK** HMK 370, HMK 300 LCLR \* **HITACHI** ZX 330LC-5G, ZX 350LC-6, ZX 350LCN-6, ZX 350LCH-5G \* **HYDROMAC** H 150, H 180 \* **HYUNDAI** H 230, H 270, R 320LC-3/7, R 360LC-3/7, R 380/9, HX 330L \* **JCB** JZ 360, JS 330 \* **KOBELCO** SK 330LC, 912, SK 330LC-10 \* **KOMATSU** PC 340-7, PC 350-8, PC 360, PC 380, PC 360LC/NLC-10, PC 360LC/NLC-11, PC 365LC/NLC-3 **LALTESI** 541  
 \* **LIEBHERR** R 934B LIT, R 942 LIT, R 944B LIT, R 936 LIT, R924 CPT TUN LIT, R 934C LFR, R 934C DLN, R938 \* **MF** 550 \* **NEW HOLLAND** EE 335 LC/NLC, E 385, E 385 EL/LC/BEH  
 \* **O&K** RH 9E/F, G/PMS, RH 9.5, RH 8.5 \* **PMI** 1300, 1500, 8.30, 8.34, 9.26, 9.30, 9.35  
 \* **POCLAIN** 125 \* **ROCK** 125 \* **SANY** SY 365H, SY 375H \* **SAMSUNG** SE 280LC.2 \* **VOLVO** EC 330B, EC 340, EC 360B/C, EC 380D \*

*geeignet* = für Bagger von 23 bis 33 t je nach Ausrüstung.

Andere **Klassen/Größen** bedingt geeignet. Bei Bedarf bitte anfragen!



# Schwiebacher Abbruch Technik

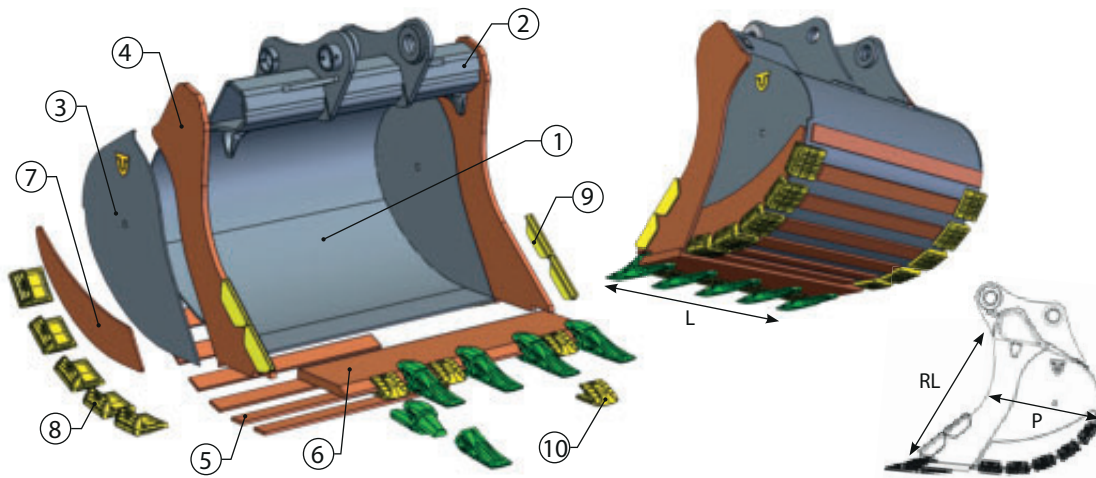
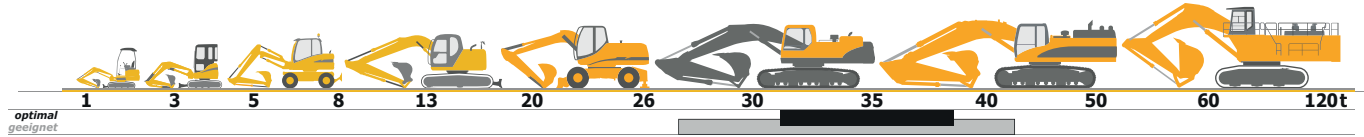
Werkstatt • Lager • Service seit 1977

## D-82229 Seefeld (bei München)

Graf-Toerring-Seefeld-Strasse 9b / 17

Tel. 08152 / 998 969-0 Fax.- 9

### T.69 großer FELSLÖFFEL *optimal\** für Bagger von 31 bis 38 to



Classe Class	Codice Code	L mm.	Cap. SAE Lt.	Denti n° Teeth	Peso Kg. Weight	RL mm.	P mm.	Tipo Denti - Teeth Type €		
								CAT J460	Esco U45 S	
T.69 31 - 38 ton	WHZ069-100	1000	1157	4	1504	1265	940	10.730,00	11.988,00	
	WHZ069-120	1200	1448	5	1621			11.512,00	12.744,00	
	WHZ069-135	1350	1680	5	1708			12.014,00	13.554,00	
	WHZ069-140	1400	1742	5	1737			12.364,00	13.918,00	
	WHZ069-150	1500	1889	5	1848			12.956,00	14.766,00	
	<b>1</b>	<b>2</b>	<b>3</b>	<b>4</b>	<b>5</b>	<b>6</b>	<b>7</b>	<b>8</b>	<b>9</b>	<b>10</b>
<b>Materiale Material</b>	S355	S355	S355	Hardox 400	Hardox 400	Hardox 400	Hardox 400	Protection Corner	Protection Side cutter	Protection Lip
<b>Spessore Thickness</b>	12 mm	20 mm	12 mm	35 mm	20 mm	400 x 50 mm	15 mm	D'angle Angolare	Couteau Laterale	Lame Lama



# Schwiebacher Abbruch Technik

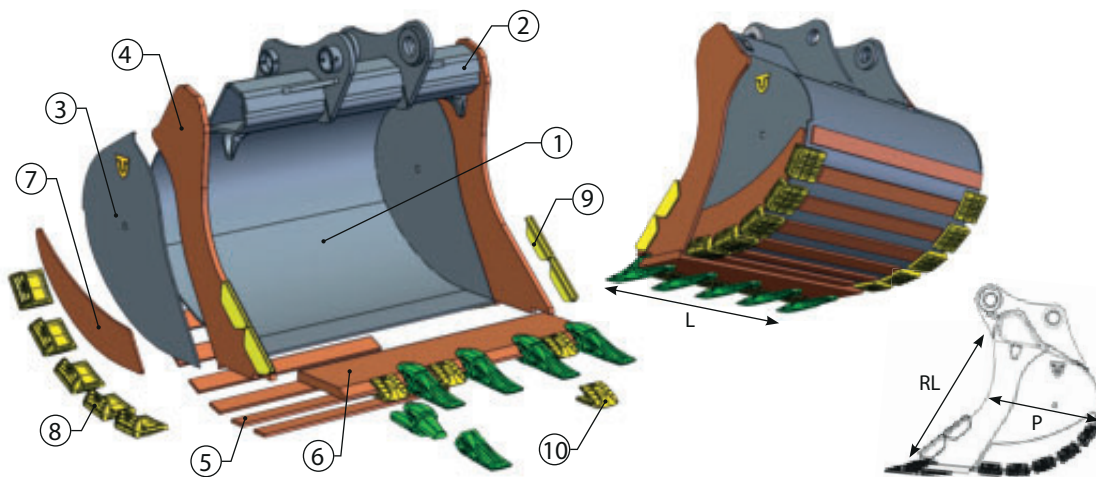
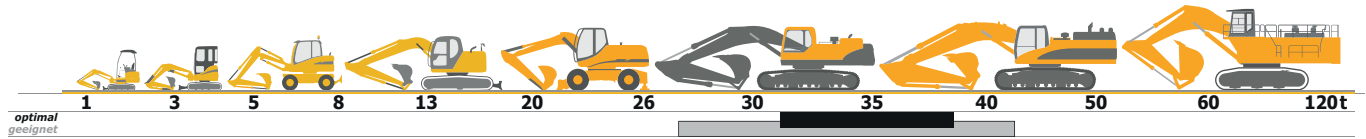
Werkstatt • Lager • Service <sup>seit 1977</sup>

**D-82229 Seefeld** (bei München)

Graf-Toerring-Seefeld-Strasse 9b / 17

**Tel. 08152 / 998 969-0 Fax.- 9**

## T.69 großer FELSLÖFFEL *optimal\** für Bagger von 31 bis 38 to



## T. 69 *\*optimal* = für Bagger von 31 bis 38 t mit Standard-Ausrüstung.

**AKERMANN** H14B \* **ATLAS** 2004, 340 LC \* **BENATI** 230CSB, 270CSB, 370, 3.28, 3.30  
 \* **BENFRA** 12C/9.11/9.12 \* **CASE** 1488, 9033, CX 330, CX 350, CX 350D, CX 370D  
 \* **CATERPILLAR** 330 LINK D/E, 330D, 330F, 336D, 335 FLCR \* **COSMOTER** BAT 25C \* **JON**  
**DEERE** 350G, 350 GLC \* **DAEWOO DOOSAN** DH 320, S 330III/V, S 360LCIII, S 340LCV, DX  
 340, DX 340LC-5 \* **FIATALLIS** FE 28 \* **FIAT HITACHI** FH 300.2, FH 330.3, EX 355 \* **FIAT**  
**KOBELCO** EX 355EL/LC/BEN \* **FORD** 50 \* **FURUKAWA** 645LS \* **HIDROMEK** HMK 370, HMK  
 300 LCLR \* **HITACHI** ZX 330LC-5G, ZX 350LC-6, ZX 350LCN-6, ZX 350LCH-5G \* **HYDROMAC** H  
 150, H 180 \* **HYUNDAI** H 230, H 270, R 320LC-3/7, R 360LC-3/7, R 380/9, HX 330L \* **JCB** JZ  
 360, JS 330 \* **KOBELCO** SK 330LC, 912, SK 330LC-10 \* **KOMATSU** PC 340-7, PC 350-8, PC  
 360, PC 380, PC 360LC/NLC-10, PC 360LC/NLC-11, PC 365LC/NLC-3 \*  
**LALTESI** 541 \* **LIEBHERR** R 934B LIT, R 942 LIT, R 944B LIT, R 936 LIT, R924 CPT TUN LIT, R  
 934C LFR, R 934C DLN, R938 \* **MF** 550 \* **NEW HOLLAND** EE 335 LC/NLC, E 385, E 385  
 EL/LC/BEH \* **O&K** RH 9E/F, G/PMS, RH 9.5, RH 8.5 \* **PMI** 1300, 1500, 8.30, 8.34, 9.26, 9.30,  
 9.35 \* **POCLAIN** 125 \* **ROCK** 125 \* **SANY** SY 365H, SY 375H \* **SAMSUNG** SE 280LC.2  
 \* **VOLVO** EC 330B, EC 340, EC 360B/C, EC 380D \*

**geeignet** = für Bagger von 29 bis 41 t je nach Ausrüstung.

Andere **Klassen/Größen** bedingt geeignet. Bei Bedarf bitte anfragen!





# Schwiebacher Abbruch Technik

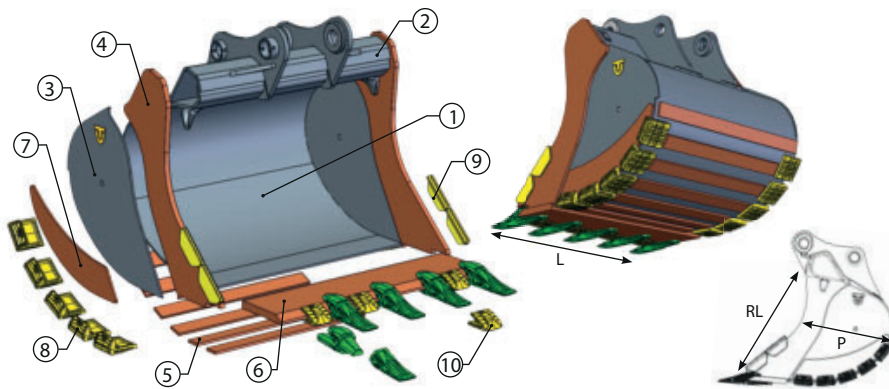
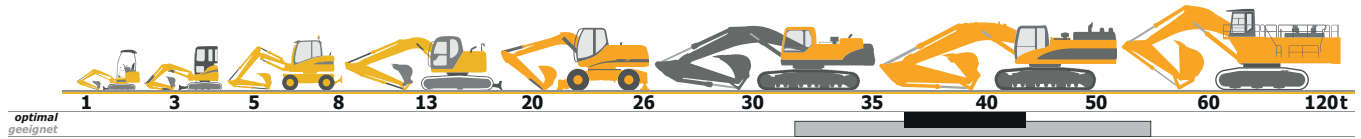
Werkstatt • Lager • Service seit 1977

## D-82229 Seefeld (bei München)

Graf-Toerring-Seefeld-Strasse 9b / 17

Tel. 08152 / 998 969-0 Fax.- 9

### T.70 großer FELSLÖFFEL *optimal\** für Bagger von 38 bis 43 to



Classe Class	Codice Code	L mm.	Cap. SAE Lt.	Denti n° Teeth	Peso Kg. Weight	RL mm.	P mm.	Tipo Denti - Teeth Type €		
								CAT J460	Esco U45 S	
T.70 38 - 43 ton	WHZ070-100	1000	1232	4	1595	1360	960	12.070,00	13.892,00	
	WHZ070-120	1200	1540	4	1715			12.846,00	14.094,00	
	WHZ070-135	1350	1790	4	1805			13.334,00	14.824,00	
	WHZ070-140	1400	1857	4	1835			13.670,00	15.230,00	
	WHZ070-150	1500	2017	5	1948			14.306,00	16.112,00	
	WHZ070-160	1600	2180	5	2040			14.716,00	16.680,00	
	WHZ070-180	1800	2506	5	2176			15.540,00	17.818,00	
	<b>1</b>	<b>2</b>	<b>3</b>	<b>4</b>	<b>5</b>	<b>6</b>	<b>7</b>	<b>8</b>	<b>9</b>	<b>10</b>
Materiale Material	S355	S355	S355	Hardox 400	Hardox 400	Hardox 400	Hardox 400	Protection Corner D'angle Angolare	Protection Side cutter Couteau Laterale	Protection Lip Lame Lama
Spessore Thickness	12 mm	20 mm	12 mm	35 mm	20 mm	400 x 50 mm	15 mm			

### T.70 *\*optimal* = für Bagger von 38 bis 43 t mit Standard-Ausrüstung.

**AKERMANN** H 16C \* **ATLAS** 2004, 340 LC \* **BENATI** 335/450/310CSB \* **BENFRA** 9.32  
 \* **CATERPILLAR** 336 FLN, 336 FXE, 340F, 340F UHD \* **JON DEERE** 380 GLC \* **DAEWOO**  
**DOOSAN** S 400LCIII/V, S 420LCV, DX 420, DX 380LC-5, DX 420LC-5 \* **FIATALLIS** FE 28  
 \* **FIAT HITACHI** FH 400 \* **FURUKAWA** 650E \* **HALLA** HE 360LCH \* **HIDROMEK** HMK 370LC  
 HD, HMK 370 LCLR \* **HITACHI** ZX 380LC-6, ZX 400, ZX 400LCH-3F, ZX 400LCH-5G  
 \* **HYDROMAC** H 200 \* **HYUNDAI** R 420LC, HX 380L \* **KOBELCO** SK 400 \* **KOMATSU** PC  
 400 \* **LALTESI** 350 HD/551HD \* **LIEBHERR** R 946, R944C SME, R 950 SME, R945 \* **O&K** RH  
 12.5/RH 14 \* **PMI** 1485 \* **POCLAIN** 170 \* **ROCK** 200 \* **SANY** SY 415H \* **SAMSUNG** SE  
 350LC.2 \* **VOLVO** EC 380E \*

*geeignet* = für Bagger von 35 bis 46 t je nach Ausrüstung.

Andere **Klassen/Größen** bedingt geeignet. Bei Bedarf bitte anfragen!

Info: 05/2021



# Schwiebacher Abbruch Technik

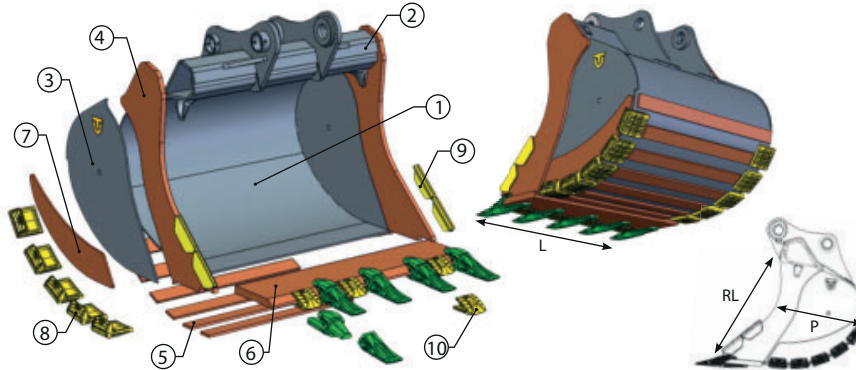
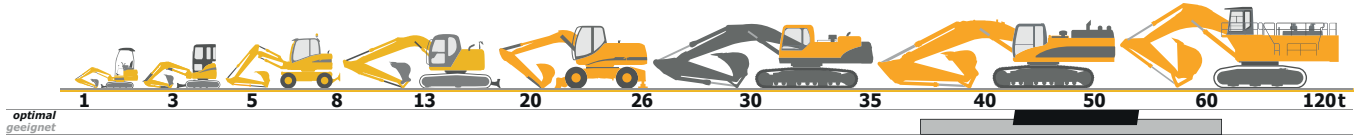
Werkstatt • Lager • Service seit 1977

## D-82229 Seefeld (bei München)

Graf-Toerring-Seefeld-Strasse 9b / 17

Tel. 08152 / 998 969-0 Fax.- 9

### T.75 großer FELSLÖFFEL *optimal\** für Bagger von 43 bis 55 to



Classe Class	Codice Code	L mm.	Cap. SAE Lt.	Denti n° Teeth	Peso Kg. Weight	RL mm.	P mm.	Tipo Denti - Teeth Type €		
								CAT J550	Esco U55 S	
T.75 43 - 55 ton	WHZ075-140	1400	2175	4	2633	1480	1070	20.140,00	22.232,00	
	WHZ075-150	1500	2369	5	2716			20.658,00	23.264,00	
	WHZ075-170	1700	2757	5	2949			22.702,00	25.024,00	
	WHZ075-180	1800	2951	5	3032			23.330,00	25.726,00	
	WHZ075-190	1900	3145	5	3114			24.004,00	26.474,00	
	WHZ075-200	2000	3340	6	3265			24.894,00	27.420,00	
	<b>1</b>	<b>2</b>	<b>3</b>	<b>4</b>	<b>5</b>	<b>6</b>	<b>7</b>	<b>8</b>	<b>9</b>	<b>10</b>
Materiale Material	Hardox 400	S355	S355	Hardox 400	Hardox 400	Hardox 400	Hardox 400	Protection Corner	Protection Side cutter	Protection Lip
Spessore Thickness	12 mm	25 mm	12 mm	50 mm	25 mm	400 x 60 mm	15 mm	D'angle Angolare	Couteau Laterale	Lame Lama

### T.75 *\*optimal* = für Bagger von 43 bis 55 t mit Standard-Ausrüstung.

**AKERMANN** H 25D \* **ATLAS** 2204 \* **BENATI** 525, 610, 3.45 \* **CASE** 9046, CX 460, CX 470B-C, CX 470BME, CX 490D, CX 500DME \* **CATERPILLAR** 235C/D, 245C, 345B/C/D, 235 ME, 245D, 350, 352F, 352 FXE \* **JON DEERE** 470 GLC, 470G \* **DAEWOO DOOSAN** S 450III/V, S 470LCV, S 500LCV, DX 460, DX 480, DX 520, DX 490LC-5, DX 530LC-5 \* **FIATALLIS** FE 40/FE 45 \* **FIAT** **HITACHI** FH 450.3 \* **FIAT KOBELCO** EX 455LCH/BEN \* **HITACHI** ZX 470LC-6, ZX 470LCH-5G, ZX 490LCH-6, ZX 500LC, ZX 520LCH-3F, ZX 530LCH-6 \* **HYDROMAC** H 230/H 270 \* **HYUNDAI** R 420LC, HX 380L \* **JCB** JS 450, JS 460L, JS 500 \* **KOBELCO** 914, 916, SK 460LC, SK 480LC, SK 500LC-10 \* **KOMATSU** PC 450-7/8, PC 490LC-11, PC 500, PC 550 \* **LIEBHERR** R 954B/C LIT, R 952 LIT, R 954 LIT, R 954C, R 956 LIT, R 954 SHD, R 960 SME \* **MF 550** \* **NEW HOLLAND** E 485C, E 485 LCH/BEH \* **O&K** RH 12.5/RH 14 \* **PMI** 2200, 9.50 \* **POCLAIN** 220/220 CKB/300 \* **SANY** SY 365H, SY 375H \* **SAMSUNG** SY 500 \* **VOLVO** EC 450, EC 460B/C, EC 480D, EC 480E \*

*geeignet* = für Bagger von 40 bis 60 t je nach Ausrüstung.

Andere **Klassen/Größen** bedingt geeignet. Bei Bedarf bitte anfragen!

Info: 05/2021